





- “Niet op het doel klimmen”;
- “Doel moet steeds worden verankerd aan de grond”.




2.4.7. Skatevoorzieningen (EN 14974)

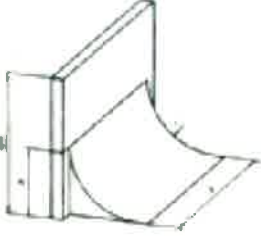
Wat is een skatevoorziening?

Een skatevoorziening is een toestel, gebruikt voor sport of voor vrijetijdsbesteding, dat een vast rijoppervlak heeft waarop met skateplanken, rolschaatsen, inline-skates, of soortgelijke rolsporttoestellen zoals BMX-fietsen zonder vaste regels gereden kan worden.

Terminologie

	Bank	Een van één zijde te berijden schuin rijoppervlak zonder platform.
	Coping	Een vastverbonden berijdbare buis die de overgang vormt naar een platform.
	Curb	Een dubbele buis om langs te glijden. Ook Grind-box genoemd.
	Flat bottom	Het horizontale rijoppervlak dat de verbinding vormt tussen twee transitions.
	Fly box	Een combinatie uit tafel, bank en/of ramp, van twee zijden te berijden.
	Fun box	Een combinatie bestaande uit tafels, banken en rampen, met op zijn minst drie berijdbare zijden, eventueel aan te vullen met rails en curbs.
	Half pipe	Een miniramp met vertikaal gedeelte bovenaan de transition.

	Mini-ramp	Twee tegenover elkaar opgestelde quarterramps die door middel van een horizontale rijvloer met elkaar verbonden zijn (ook minipipe genoemd). Het rijoppervlak heeft géén volledig vertikaal gedeelte.
	Olli box	Een tafel met treden; obstakel waar men alleen door middel van een sprong op kan skaten.
	PBM's	Persoonlijke beschermingsmiddelen. Gebruik van skatevoorzieningen is alleen toegestaan met geschikte persoonlijke beschermingsmiddelen. Deze noodzakelijke beschermingsmiddelen zijn: <ul style="list-style-type: none"> ▪ helm (EN 1078); ▪ elleboogbeschermers (EN 14120); ▪ kniebeschermers (EN 14120); ▪ polsbeschermers (EN 14120). Op deze PBM's staat een CE-markering. De gebruiksaanwijzing vermeldt de naam, het adres en het identificatienummer van de aangemelde instantie die optrad in de fase waarin het beschermingsmiddel werd ontworpen.
	Platform	Het horizontale rij- en staoppervlak aan de bovenzijde van de skatevoorzieningen.
	Piramide	Een piramidevormige combinatie van tafels, banken en rampen.
	Quarter ramp	Een gebogen ramp met platform (ook Quarterpipe genoemd).
	Radius	Kromtestraal van een transition.
	Rail	Een buis om te grinden (langsglijden).
	Ramp	Een van één zijde te berijden gebogen rijoppervlak, al dan niet met platform.
	Spine ramp	Twee tegenover elkaar liggende gebogen rampen met de coping in het midden.
	Table	Een horizontaal oppervlak op hoogte.

	Transition	Het gebogen rijoppervlak van een skatevoorziening.
	Tri box	Combinatie van twee rampen en één bank, opgesteld in een hoek van 120°.
	Wall ramp	Een van één zijde te berijden gebogen rijoppervlak met een vertikaal gedeelte bovenin.

Eisen

Algemeen

Een skatevoorziening wordt door de wetgever beschouwd als een speeltoestel. Bijgevolg is een skateterrein een speelterrein.

Gezien de specifieke risico's bij het gebruik van skatetoestellen gelden specifieke eisen.

Er moet ook een inspectie en onderhoudsschema opgesteld en opgevolgd worden.

Indoor uitrustingen moeten voldoen aan de wetgeving over brandveiligheid.

150

Algemene materiaaleisen

- Voor composietmateriaal op basis van polymeer moet de dikte van de gelcoating minimaal 0,3 mm te zijn.
- Structurele houten elementen zullen minstens sterkteklasse C24 hebben.
- Gelamineerd hout en multiplex voldoen aan een risicoklasse 2, structurele elementen voldoen respectievelijk aan EN 386 en EN 636.
- OSB voldoet aan een risicoklasse 2. Structurele elementen voldoen aan de eisen gesteld voor OSB4.
- Spaanplaten worden enkel binnen gebruikt (risicoklasse 2). Structurele elementen voldoen aan de eisen van EN 312.
- Beton dient te voldoen aan de onderstaande tabel

Toepassing	Plaats gebruik	Sterkteklasse beton
Rijoppervlakken	Outdoor	C35/45
Rijoppervlakken	Indoor	C25/30
Fundering	Outdoor en indoor	C16/20

